

MAC/STING

Automazione elettromeccanica per cancelli battenti



MAC



STING

Motoriduttori 230V AC senza quadro di comando

MAC con sblocco a chiave standard

COD.	Art.			ALTRE CARATTERISTICHE MAC	PREZZO
625010	MAC	•		Corsa 334 mm, per ante fino a 3m di lunghezza	
625020	MAC/EN	•	•	Encoder, corsa 334 mm, per ante fino a 3m di lunghezza	

STING con sblocco a chiave personalizzata

COD.	Art.			ALTRE CARATTERISTICHE STING	PREZZO
625050	STING	•		Corsa 334mm, per ante fino a 3m di lunghezza	
625052	STING/EN	•	•	Encoder, corsa 334 mm, per ante fino a 3m di lunghezza	

Per Mac: piastre di fissaggio da saldare incluse

Per Sting: piastre di fissaggio regolabili da avvitare incluse (art. MAC/SFR)

Centrale per completamento installazione: centrale di comando cod. 677610 art. NET230N/C (con box)



Motoriduttori 24V DC senza quadro di comando

MAC con sblocco a chiave standard

COD.	Art.		ALTRE CARATTERISTICHE	PREZZO
625040	MAC/24	• •	Corsa 334 mm, per ante fino a 3m di lunghezza	

STING con sblocco a chiave personalizzata

COD.	Art.		ALTRE CARATTERISTICHE	PREZZO
625051	STING/24	• •	Corsa 334 mm, per ante fino a 3m di lunghezza	

Per Mac: piastre di fissaggio da saldare incluse

Per Sting: piastre di fissaggio regolabili da avvitare incluse (art. MAC/SFR)

Centrale per completamento installazione: centrale di comando cod. 678261 art. NET24/C (con box)



INFORMAZIONI TECNICHE	MAC/STING	MAC/EN STING/EN	MAC/24 STING/24	MAC/24/E
Tensione di alimentazione motore (V)	230V AC ± 10 % (50/60 Hz)	230V AC ± 10 % (50/60 Hz)	24V DC	24V DC
Potenza massima assorbita (W)	300	300	60	50
Forza di spinta massima (N)	1650	1650	1000	500
Ciclo di lavoro (manovre/h)	18	22	40	10
N° max manovre in 24h	90	90	90	45
Condensatore incorporato (µF)	8	8	/	/
Temperature limite di funzionamento (°C)	-20 ÷ 50	-20 ÷ 50	-20 ÷ 50	-20 ÷ 50
Termoprotezione motore (°C)	150	150	/	/
Tempo di apertura 90°(s)	16	16	16	11,5
Peso del prodotto con imballo (Kg)	8,8	8,8	8,8	8,8
Grado di protezione	IP24	IP24	IP24	IP24

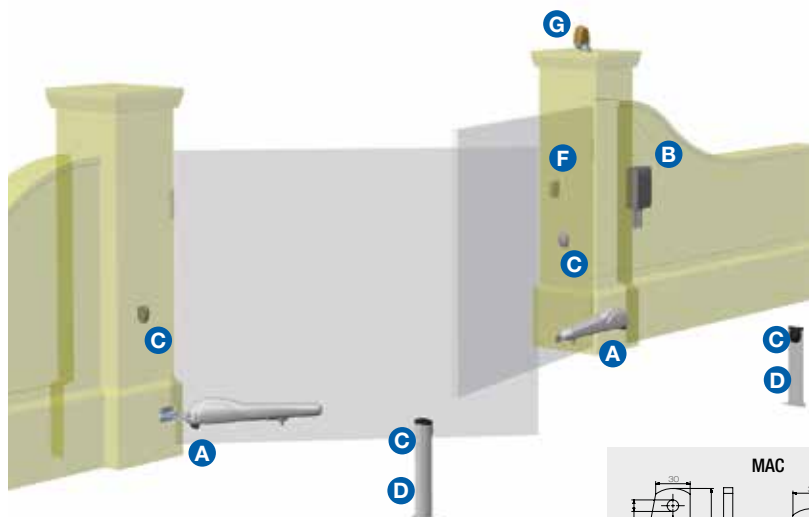


STING

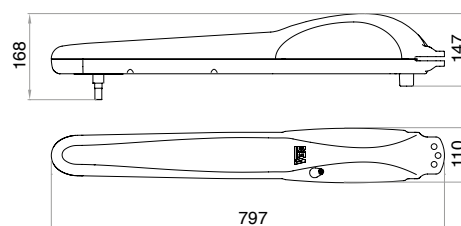
Giunto snodabile art. SB (opzionale)

BATTENTI

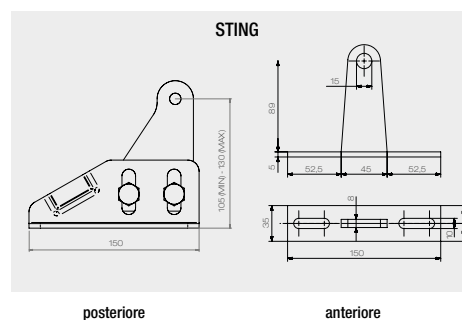
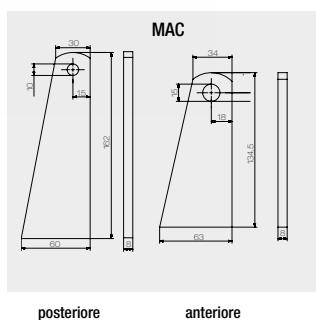
USO RESIDENZIALE - 90 MANOVRE/24h



DIMENSIONI

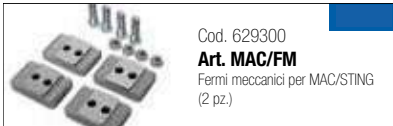


PIASTRE DI FISSAGGIO



COD.	LETT.	Art.	DESCRIZIONE	Q.TÀ	€ CAD.
625052	A	STING/EN	Pistone elettromeccanico 230V, corsa 334 mm con tecnologia Encoder	2	
677610	B	NET230N/C	Quadro di comando per cancelli battenti a 1 o 2 ante, 230V, con box, programmabile mediante display, con ricevitore radio per telecomandi incorporato e regolazione della velocità e del rallentamento mediante Encoder	1	
662020	C	104MINILUX	Coppia di fotocellule da esterno mini	2	
664000	D	PILLY/60	Coppia di colonnine in alluminio per fotocellule da 55 cm	1	
663030	F	102LUX	Selettore a chiave da esterno	1	
661062	G	LED230AI	Lampeggiante LED 230V con antenna integrata	1	
668010	-	127	Cartello "Pericolo"	1	
672580	-	TR2	Telecomando MIO, due canali, 433,92 MHz rolling-code	2	

ACCESSORI SPECIFICI



Cod. 629300
Art. MAC/FM
Férmi meccanici per MAC/STING
(2 pz.)



Cod. 629320
Art. MAC-LOOK/P
Prolunga per pistoni MAC/STING
e LOOK



Cod. 629310
Art. MAC/SFR
Staffe di fissaggio regolabili MAC
(già incluse nello STING)



Cod. 629250
Art. COL 515
Cavo INOX 2 asole anticaduta per
ante a battenti



Cod. 629381
Art. SB
Giunto snodabile posteriore per
MAC/STING e LOOK

ALTRI ACCESSORI



Cod. 678261
Art. NET24N/C
Quadro di comando universale
programmabile mediante display,
per automazioni ad 1 o 2 motori 24V
con o senza encoder magnetico.
Con box.



Cod. 677610
Art. NET230N/C
Quadro di comando universale programmabile
mediante display, per automazioni ad 1 o 2 motori
230V con o senza encoder magnetico.
Con box.



Cod. 661082
Art. LED24AI
Lampeggiante LED in 24V
con antenna integrata



Cod. 661062
Art. LED230AI
Lampeggiante LED in 230V
con antenna integrata



Cod. 672580
Art. TR2
Telecomando
Disponibile anche in versione nera
Art. TR2N (pag. 122)



Cod. 672590
Art. TR4
Telecomando quadricanale
Disponibile anche in versione nera
art. TR4N (pag. 122)



Cod. 662020
Art. 104MINILUX
Coppia di fotocellule da esterno.
Portata 20m



Cod. 662030
Art. 104LUX
Coppia di fotocellule da esterno
orientabile 15°. Portata 20m



Cod. 662044
Art. LINEAR
Coppia di fotocellule orientabili da
parete con possibilità di funzionamento
sincronizzato. Portata 20m



Cod. 662043
Art. LINEAR/B
Coppia di fotocellule orientabili da
parete con trasmettitore alimentato da
batterie. Portata 7/15m



Cod. 681060
Art. COVER
Copertura antivandolica in alluminio
per fotocellula LINEAR e LINEAR/B



Cod. 663060
Art. KYO
Selettore a chiave da esterno
in alluminio



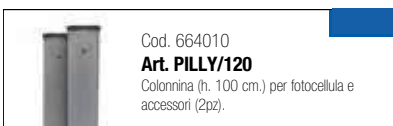
Cod. 663280
Art. DIGIRAD
Digikey radio



Cod. 664020
Art. PILLY/base
Supporto da cementare per colonnina.



Cod. 664000
Art. PILLY/60
Colonnina (h. 55 cm.) per fotocellula (2pz.)



Cod. 664010
Art. PILLY/120
Colonnina (h. 100 cm.) per fotocellula e
accessori (2pz.)



Cod. 629290
Art. BAT
Kit batterie composto da 2 batterie
ricaricabili 12V - 1,2Ah completo di
cavi di cablaggio per motori 24V



Cod. 681053
Art. Green Energy/N
Kit di alimentazione ad energia
solare. Non incluso pannello solare
(pag. 120).



Cod. 136024
Art. 1100
Elettroserratura orizzontale
completa di serratura ed
incontro orizzontale art. 109A.



Cod. 136006
Art. 110V
Elettroserratura verticale vuota
(senza cilindro Europeo)
completa di incontro a terra
art. 109



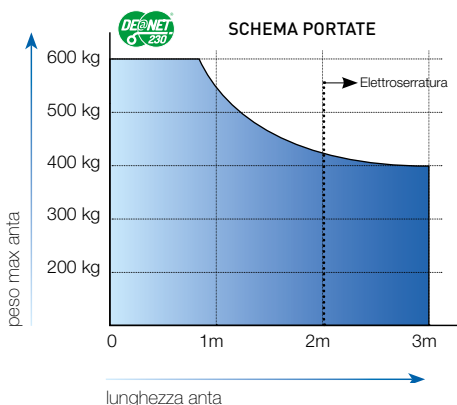
Cod. 136005
Art. D
Doppio cilindro Europeo.



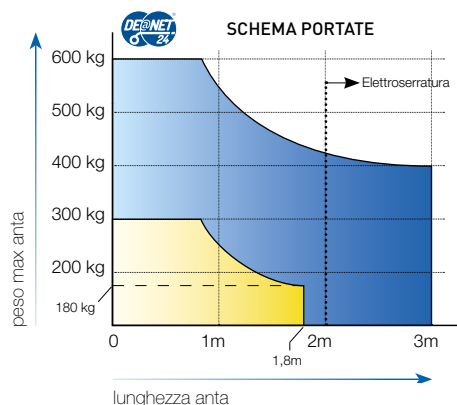
Cod. 136004
Art. M
1/2 cilindro Europeo.



Cod. 679140
Art. 100GG
Casseta grande di protezione 100G e
100GR in materiale ABS autoestinguente
IP55



■ = modelli MAC - MAC/EN - STING - STING/EN



■ = modelli MAC/24 - STING/24

■ = modelli MAC24/E

Se la lunghezza dell'anta è maggiore ai 2m o se si utilizzano modelli reversibili è necessario installare l'elettroserratura per il blocco del cancello in posizione di chiusura

L'altezza e la struttura dell'anta, così come la presenza di vento forte, possono causare la riduzione del valore dei dati riportati in tabella.