

# LIVIX

Automazione per cancelli scorrevoli residenziali  
fino a 900 kg



Destinata all'utilizzo  
in siti residenziali



Disponibile in versione  
230V e 24V



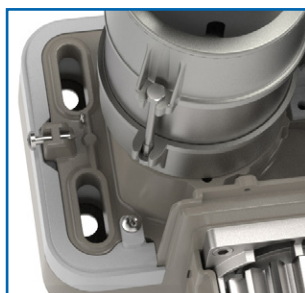
**#fastasyoulike!**  
Motori a velocità standard  
o veloci (16 m/min  
per art. LIVI 6/24X/M-  
BOOST)



## Estetica e caratteristiche migliorate



Protezione supplementare del sistema di sblocco per garantire maggiore affidabilità nel tempo. Nuovo box trasparente per centrale di comando con sistema di apertura facilitato.



Nuovi fori di fissaggio asolati che offrono una maggiore regolazione durante l'installazione, garantendo la retrocompatibilità con i modelli LIVI precedenti



Nuovo design con possibilità di installare una striscia LED (Kit LED opzionale - **disponibile Q2 2024**)

Nuovo carter in ABS, per una maggiore resistenza alle intemperie. Aumento del grado di protezione rispetto ai modelli precedenti (IP44)



LIVI/X è dotato di un nuovo sistema di finecorsa magnetico, composto da un sensore di nuova tecnologia e delle piastre di fissaggio magneti alla cremagliera multiregolabile.



LIVI/X	Velocità di apertura	10 m/min
LIVI/X-BOOST		16 m/min

Nota: la velocità di apertura potrebbe diminuire in funzione delle caratteristiche dell'installazione

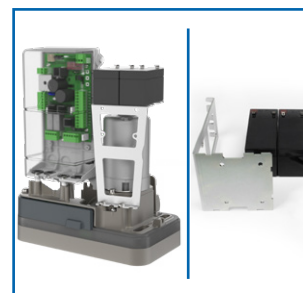
## L'affidabilità di sempre



Tutti i nostri prodotti sono realizzati con materiali di alta qualità, come acciaio e bronzo, che garantiscono resistenza e affidabilità nel tempo.



Compatibile con sblocco a cavo esterno (art. 450N e art. BLINDOS - opzionale), per avere sempre un accesso sicuro dall'esterno della proprietà



Kit batterie con supporto dedicato (opzionale e solo per i modelli in 24V), per garantire il funzionamento in assenza di corrente



Le versioni in 230V sono dotate di encoder fisico per un miglior controllo e rilevamento degli ostacoli



Le centrali universali DE@NET rendono questo motore compatibile con il sistema NETLINK.



Compatibile con NETCOM, il dispositivo per la manutenzione impianti e la gestione dei radiocomandi da remoto!



## Modelli

### Motoriduttori 230V ~ con quadro di comando, finecorsa ed encoder



COD.	Art.	DEA	⚡	kg	ENCODER	🏁	kg	📱	ALTRE CARATTERISTICHE
611000	LIVI 6X/M	NET230N	230V	600 kg	✓	M	11	48	<ul style="list-style-type: none"> <li>• Irreversibile con finecorsa magnetico</li> <li>• Regolazione velocità e rallentamento in apertura e chiusura</li> <li>• Controllo motore ad encoder e rilevazione ostacoli</li> <li>• Sensore antischiacciamento</li> </ul>
612000	LIVI 9X/M	NET230N	230V	900 kg	✓	M	12,5	48	

Per tutti i modelli: centrale di comando e piastra di fissaggio motore incluse

### Motoriduttori 24V = con quadro di comando e finecorsa



COD.	Art.	DEA	⚡	kg	ENCODER	🏁	kg	📱	ALTRE CARATTERISTICHE
611100	LIVI 6/24X/M	NET24N	24V	600 kg		M	12	48	<ul style="list-style-type: none"> <li>• Irreversibile con finecorsa magnetico</li> <li>• Regolazione velocità e rallentamento in apertura e chiusura</li> <li>• Sensore antischiacciamento</li> <li>• Versioni con velocità maggiorata nei modelli BOOST (16m/min)</li> </ul>
611110	LIVI 6/24X/M-BOOST (16m/min)	NET24N	24V	600 kg		M	12	48	
612100	LIVI 9/24X/M	NET24N	24V	900 kg		M	12	48	

Per tutti i modelli: centrale di comando e piastra di fissaggio motore incluse

### Motoriduttori 230V ~ con quadro di comando e finecorsa



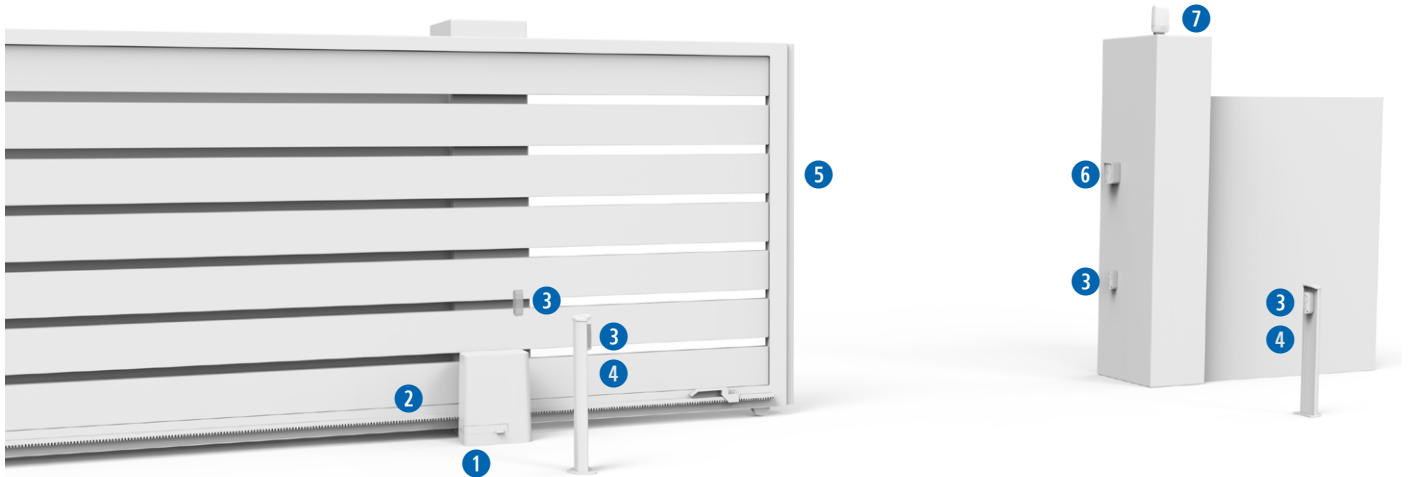
COD.	Art.	DEA	⚡	kg	ENCODER	🏁	kg	📱	ALTRE CARATTERISTICHE
611010	LIVI 6X/E/M*	212E	230V	600 kg		M	11	48	<ul style="list-style-type: none"> <li>• <b>ATTENZIONE: non compatibile con NETLINK</b></li> <li>• Irreversibile con finecorsa magnetico</li> <li>• Regolazione elettronica della forza</li> <li>• Apprendimento automatico della corsa</li> <li>• Ingressi controllati per dispositivi di sicurezza esterni</li> </ul>
612010	LIVI 9X/E/M*	212E	230V	900 kg		M	12,5	48	

Per tutti i modelli: centrale di comando e piastra di fissaggio motore incluse

### KIT LIVI/X


COD.	Art.		kg	kg	📱
611200	KIT LIVI 6X/M	LIVI 6X/M (NET230N) + LINEAR/XS + AURA/N + 2xGTI4	600	11,8	48
612200	KIT LIVI 9X/M	LIVI 9X/M (NET230N) + LINEAR/XS + AURA/N + 2xGTI4	900	13,2	48
611300	KIT LIVI 6/24X/M	LIVI 6/24X/M (NET24N) + LINEAR/XS + AURA/N + 2xGTI4	600	12,8	48
611310	KIT LIVI 6/24X/M-BOOST	LIVI 6/24X/M-BOOST (NET24N) + LINEAR/XS + AURA/N + 2xGTI4	600	12,8	48
612300	KIT LIVI 9/24X/M	LIVI 9/24X/M (NET24N) + LINEAR/XS + AURA/N + 2xGTI4	900	12,8	48

## Installazione tipica



**KIT**


**1**  **COD. 611000**  
**Art. LIVI 6X/M**  
Automazione per cancelli scorrevoli residenziali

**2**  **COD. 619000**  
**Art. 111**  
Cremagliera in nylon completa di viti di fissaggio (1m)

**KIT**

**3**  **COD. 662080**  
**Art. LINEAR/XS**  
Coppia di fotocellule mini sincronizzabili da esterno. Portata max 20m

**4**  **COD. 664000**  
**Art. PILLY/60**  
Coppia di colonnine per fotocellule da 55cm (2 pz)

**5**  **COD. 171035**  
**Art. C-20**  
Costa meccanica L=2m

**6**  **COD. 663090**  
**Art. GT-KEY**  
Selettore a chiave da esterno in alluminio con 2 chiavi

**KIT**

**7**  **COD. 661130**  
**Art. AURA N**  
Lampeggiante a LED, multi-tensione 24V AC-DC/120V AC/230V AC e con antenna integrata 433MHz/868MHz

**KIT**

 **COD. 672645**  
**Art. GTi4**  
Radiocomando bianco serializzato, 4 canali, 433 MHz, con 3 possibilità di codifica: HCS Rolling-Code, Dip-Switch e nuova codifica D.A.R.T.

**KIT** per i dettagli sulla composizione del kit consultare il listino prezzi

## Accessori specifici

**COD. 619000**  
**Art. 111**  
Cremagliera in nylon completa di viti di fissaggio (1m)

**COD. 126001**  
**Art. 112**  
Cremagliera zincata 22x22mm (1m)

**COD. 126000**  
**Art. 113**  
Cremagliera zincata 30x12mm, con distanziatori zincati e viti di fissaggio (1m)

**COD. 619042**  
**Art. 450N**  
Dispositivo di sblocco con cavo per LIVI/X (4,5m). Da utilizzare con BLINDOS

**COD. 619013**  
**Art. 460N V2**  
Base di fissaggio rialzata per LIVI/X

**COD. 672920**  
**Art. D-BAND KIT**  
Kit di trasmettitore e ricevente via radio in 868 MHz, per coste resistive o meccaniche

**COD. 171034**  
**Art. C-16**  
Costa meccanica L=1,6m

**COD. 171035**  
**Art. C-20**  
Costa meccanica L=2m

**COD. 171039**  
**Art. CR-20**  
Costa resistiva L=2m conforme alla EN12978

**COD. 171040**  
**Art. CR-25**  
Costa resistiva L=2,5m conforme alla EN12978

**COD. 171044**  
**Art. CC-20**  
Costa conduttiva L=2m conforme alla EN12978

**COD. 667053**  
**Art. SOFT3**  
Profilo in alluminio e gomma per la riduzione della forza d'impatto per porte scorrevoli e battenti (12m)

**COD. 665000**  
**Art. BLINDOS**  
Contenitore di sicurezza in alluminio, con cilindro europeo, predisposto per lo sblocco a filo

**COD. 619014** **NEW**  
**Art. KIT ADA LIVI MULTIBRAND**  
Base per adattamento piastre multibrand

**COD. 619015** **NEW**  
**Art. KIT ADA LIVI/N**  
Kit per sostituzione LIVI/N con LIVI/X

**COD. 661140**  
**Art. KIT LED/X**  
Kit led per GEKO/X e LIVI/X composto da striscia led COB (luce bianca) da 60 cm + alimentatore + relé

**COD. 661141**  
**Art. LED/X**  
Striscia led COB (luce bianca) da 60 cm, senza alimentatore (per secondo motore)

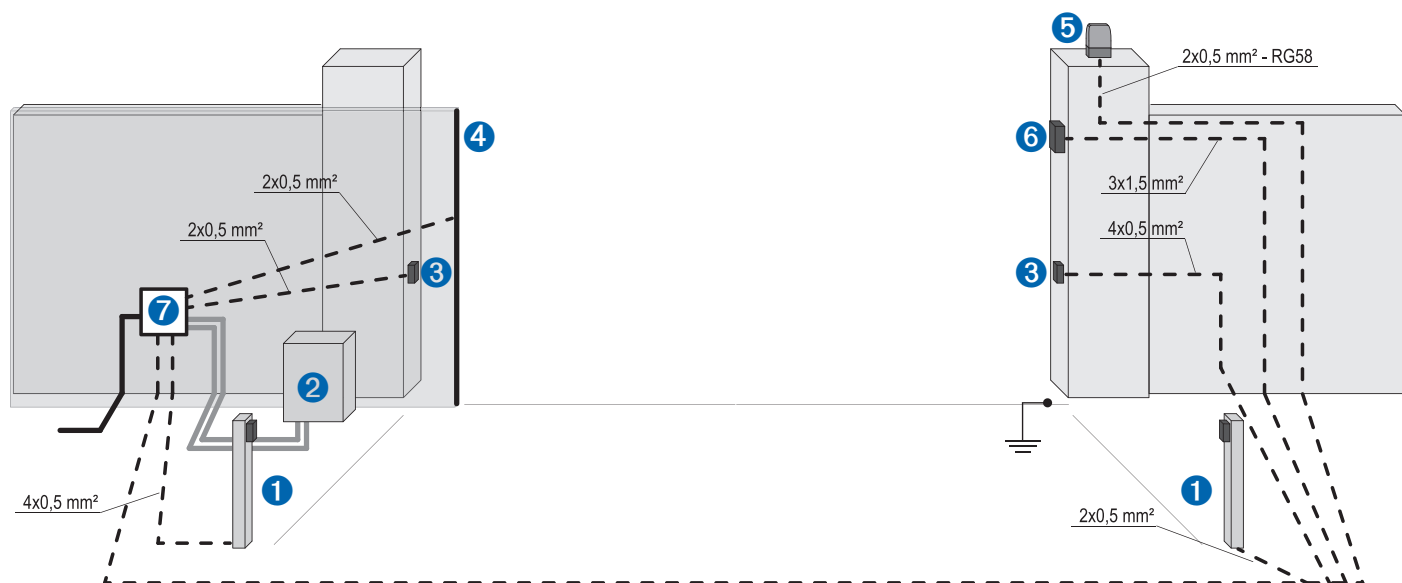
**COD. 629293** **NEW**  
**Art. KIT BAT LIVI/X-GEKO/X**  
KIT batterie ricaricabili 12V - 1,2Ah, completo di cavi e staffa di fissaggio per GEKO/X e LIVI/X



## Informazioni tecniche

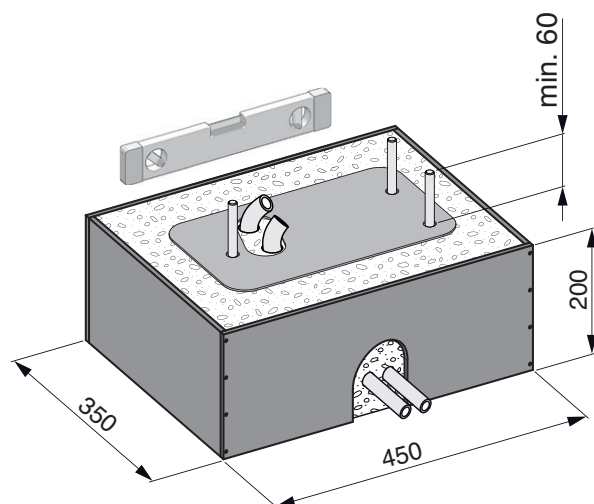
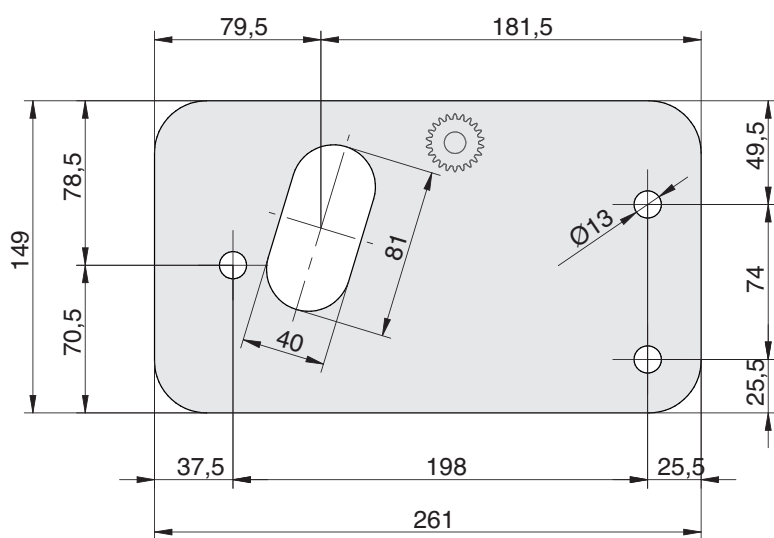
	LIVI 6X/M LIVI 6XE/M	LIVI 9X/M LIVI 9XE/M	LIVI 6/24X	LIVI 6/24X/M BOOST	LIVI 9/24X/M
Tensione di alimentazione motore (V)	230 - 240 V ~ (50/60 Hz)				
Tensione alimentazione motore (V)	230 V ~		24 V ===		
Potenza massima (W)	320	450	80		110
Forza di spinta massima (N)	340	490	210	240	260
Ciclo di lavoro (manovre/ora) Cancello L=5 metri	18	11	22		18
N° max manovre in 24 ore Cancello L=5 metri	60	40	60		40
Peso anta max (kg)	600	900	600		900
Condensatore incorporato (µF)	8	12,5	-		
Termoprotezione motore (°C)	140°C	160°C	-		
Temperature limite di funzionamento (°C)	-20÷50 °C				
Velocità (m/min)	10		10	16	10
Pignone di serie	Z=16 (m=4mm)				
Peso del prodotto con imballo (Kg)	11	12,5	12		
Pressione sonora emessa (dBA)	< 70				
Grado di protezione	IP44				

## Cablaggi



pos.	descrizione
1	Colonnina con fotocellula
2	Motore
3	Fotocellule
4	Costa sensibile
5	Lampeggiante
6	Selettore a chiave / Digikey
7	Scatola di derivazione o pozzetto per collegamenti

# Dimensioni



# DEAuser



DEAuser è l'app dedicata all'**utente finale** che permette di comandare le automazioni DEA in prossimità.

Installando NET-NODE su tutti i dispositivi con tecnologia NETLINK puoi controllare il tuo cancello attraverso lo smartphone.

Da utilizzare con:



Art. NET-NODE 2.0  
Cod. 677642





# DEAinstaller



**DEAinstaller** è l'App dedicata all'installatore professionista che permette di programmare e gestire le automazioni DEA in modo **semplice ed intuitivo** dal tuo **smartphone**.

Utilizzandola con il nodo **NET-NODE** puoi:

- ✓ fare il **backup dati** delle tue installazioni
- ✓ fare una regolazione semplificata dei **parametri**
- ✓ aggiornare il **firmware**
- ✓ **programmare** le manutenzioni
- ✓ gestire e personalizzare la **lista dei radiocomandi**
- ✓ consultare i **manuali** e gli **schemi** dei collegamenti **elettrici**
- ✓ monitorare gli **input** e gli **output** delle centraline
- ✓ **comandare** l'automazione dall'app

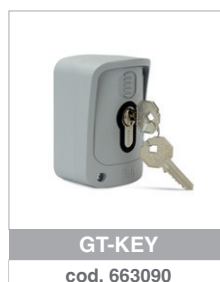
Da utilizzare con:



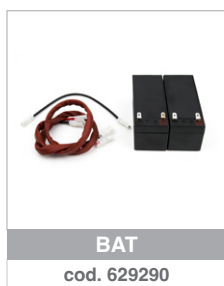
Art. **NET-NODE 2.0**  
Cod. **677642**



## Accessori generici



NEW



## #safeasyoulike!

Radiocomando non copiabile!

I radiocomandi GTI sono **multi-funzione**. Hanno tre possibilità di codifica: DIP SWITCH, Rolling Code e **D.A.R.T.** la nuova **codifica avanzata DEA**.

Puoi personalizzare il **codice del radiocomando** per garantire la **massima sicurezza** al tuo cliente.

**D. DEA**  
**A. Advanced**  
**R. Rolling Code**  
**T. Transmission**

Vuoi **sicurezza totale**? Con **NET-BOX** ogni installatore può personalizzare il codice del tuo radiocomando GTI.



## #colourasyoulike!

Scegli il tuo colore preferito!

I radiocomandi GTI sono personalizzabili con i **kit pulsante** in sette colori: verde, verde chiaro, blu, rosa, giallo, arancione e viola.



**Nota:** I kit pulsante vengono forniti in confezioni da 5 pz. Il radiocomando va ordinato separatamente.



# NETLINK

è la tecnologia applicata ai dispositivi DEA per la gestione smart delle tue installazioni, in **locale** e da **remoto**.



## La nostra gamma

### Motori per cancelli scorrevoli



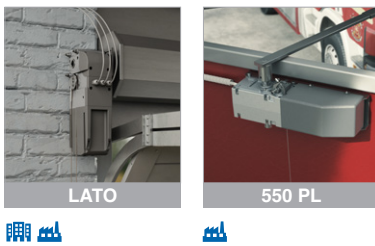
### Motori per porte da garage



### Motori per cancelli battenti



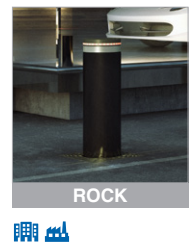
### Motori per porte industriali



### Barriere



### Dissuasori di sicurezza



**DEA**  
move as you like

**HEADQUARTER**  
DEA SYSTEM S.p.A. - P. IVA 02946290240  
Via della Tecnica, 6 - 36013 Piovene Rocchette (VI) - ITALY  
☎ +39.0445.55.07.89 - 📠 +39.0445.55.02.65 - codice SDI: SUBM70N  
info@deasystem.com - www.deasystem.com

**Branches >** Italia, France, United Kingdom, Ireland, España,  
Portugal, Polska, Deutschland, Беларусь