



### Motoriduttori 230V AC con quadro di comando, finecorsa ed encoder

COD.	Art.	EN	IP	Icona	DEA	ICAD	ALTRE CARATTERISTICHE	PREZZO
614140	<b>6NET</b>	EN 12453 CONFORME ALLE NORME EN 12445	600 kg	•	NET230N	•	- Irreversibile con finecorsa - Regolazione velocità e rallentamento in apertura e chiusura	
615180	<b>9NET</b>	EN 12453 CONFORME ALLE NORME EN 12445	900 kg	•	NET230N	•	- Controllo motore ad encoder e rilevazione ostacoli	

**Per tutti i modelli:** piastra di fissaggio motore da avvitare inclusa

### Motoriduttori 24V DC con quadro di comando e finecorsa

COD.	Art.	EN	IP	Icona	DEA	ALTRE CARATTERISTICHE	PREZZO
614121	<b>5/24NET/F</b>	EN 12453 CONFORME ALLE NORME EN 12445	500 kg	•	NET24N	- Irreversibile con finecorsa - Regolazione velocità e rallentamento in apertura e chiusura	
615161	<b>8/24NET/F</b>	EN 12453 CONFORME ALLE NORME EN 12445	800 kg	•	NET24N	- Sensore antischacciamento	

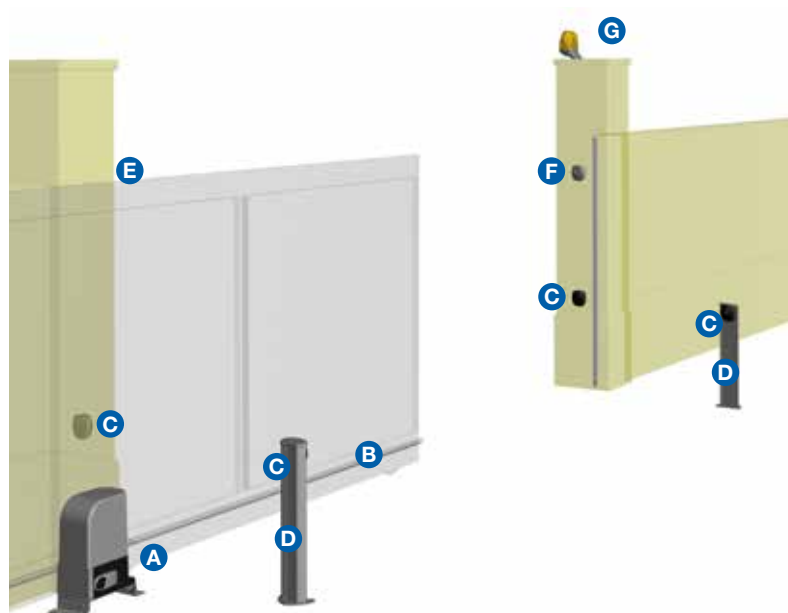
**Per tutti i modelli:** piastra di fissaggio motore da avvitare inclusa

INFORMAZIONI TECNICHE	6NET	9NET	5/24NET/F	8/24NET/F
Tensione di alimentazione motore (V)	230V AC ~ ±10% (50/60 Hz)	230V AC ~ ±10% (50/60 Hz)	24V DC	24V DC
Potenza massima assorbita (W)	320	450	80	110
Forza di spinta (N)	340	490	210	260
Ciclo di lavoro (manovre/h)*	18	11	22	18
N° max manovre in 24h*	60	40	60	40
Condensatore incorporato (µF)	8	12,5	\	\
Temperature limite di funzionamento (°C)	-20 ÷ 40	-20 ÷ 40	-20 ÷ 40	-20 ÷ 40
Termoprotezione motore (°C)	140	160	\	\
Velocità (m/min)	10	10	10	10
Peso del prodotto con imballo (Kg)	11	12,5	12	12
Grado di protezione	IPX4	IPX4	IPX4	IPX4
Pignone di serie	Z16	Z16	Z16	Z16

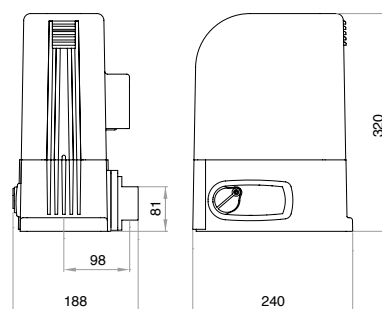
\* Con anta lunga 5 m



USO RESIDENZIALE - 60 MANOVRE/24h



## DIMENSIONI



COD.	LETT.	Art.	DESCRIZIONE	Q.TÀ	€ CAD.
614140	A	6NET	Motoriduttore 230V con quadro di comando NET230N, ricevitore per telecomandi, regolazione della forza e della velocità, portata motore 600 kg	1	
619000	B	111	Cremagliera in nylon in pezzi da 1 m	4	
662020	C	104MINILUX	Coppia di fotocellule da esterno mini	2	
664000	D	PILLY/60	Coppia di colonnine in alluminio da 55 cm	1	
171035	E	C-20	Costa meccanica da 2 m	1	
663030	F	102LUX	Selettore a chiave da esterno (chiavi unificate)	1	
661062	G	LED230AI	Lampeggiante LED 230V con antenna integrata	1	
668010	-	127	Cartello "Pericolo"	1	
672580	-	TR2	Telecomando MIO, due canali, 433,92 MHz rolling-code	2	

## ACCESSORI SPECIFICI



Cod. 619000  
**Art. 111**  
Cremagliera nylon completa di viti di fissaggio (1m).



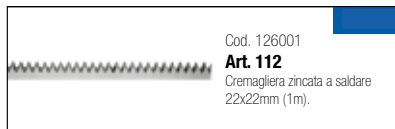
Cod. 619040  
**Art. 450**  
Dispositivo di sblocco con cavo per LMI (4,5m). Da utilizzare con BLINDOS



Cod. 672920  
**Art. D-BAND KIT**  
Kit di trasmettitore e ricevente via radio in 868 Mhz, per coste resistive o meccaniche



Cod. 171034  
**Art. C-16**  
Costa meccanica da 1,6m



Cod. 126001  
**Art. 112**  
Cremagliera zincata a saldare 22x22mm (1m).



Cod. 665000  
**Art. BLINDOS**  
Contenitore sicurezza predisposto per sblocco a filo.



Cod. 171035  
**Art. C-20**  
Costa meccanica da 2m



Cod. 171040  
**Art. CR-25**  
Costa resistiva da 2,5m conforme alla EN12978



Cod. 126000  
**Art. 113**  
Cremagliera zincata 30x12mm, con distanziatori zincati e viti di fissaggio (1m)



Cod. 619010  
**Art. 460**  
Base di fondazione da cementare



Cod. 171039  
**Art. CR-20**  
Costa resistiva da 2m conforme alla EN12978



Cod. 667053  
**Art. Soft3**  
Profilo in alluminio e gomma per la riduzione delle forze d'impatto (12m)

## ALTRI ACCESSORI



Cod. 661082  
**Art. LED24AI**  
Lampeggiante LED in 24V con antenna integrata



Cod. 661062  
**Art. LED230AI**  
Lampeggiante LED in 230V con antenna integrata



Cod. 672580  
**Art. TR2**  
Telecomando (Disponibile anche in versione nera Art. TR2N (pag. 122))



Cod. 672590  
**Art. TR4**  
Telecomando quadricanale (Disponibile anche in versione nera art. TR4N (pag. 122))



Cod. 662020  
**Art. 104MINILUX**  
Coppia di fotocellule da esterno. Portata 20m



Cod. 662030  
**Art. 104LUX**  
Coppia di fotocellule da esterno orientabile 15°. Portata 20m



Cod. 662044  
**Art. LINEAR**  
Coppia di fotocellule orientabili da parete con possibilità di funzionamento sincronizzato. Portata 20m



Cod. 662043  
**Art. LINEAR/B**  
Coppia di fotocellule orientabili da parete con trasmettitore alimentato da batterie. Portata 7/15m



Cod. 681060  
**Art. COVER**  
Copertura antivandolica in alluminio per fotocellula LINEAR e LINEAR/B



Cod. 663060  
**Art. KYO**  
Selettore a chiave da esterno in alluminio



Cod. 663280  
**Art. DIGIRAD**  
Digikey radio



Cod. 664020  
**Art. PILLY/base**  
Supporto da cementare per colonnina.



Cod. 664000  
**Art. PILLY/60**  
Colonnina (h. 55 cm.) per fotocellula (2pz).



Cod. 664010  
**Art. PILLY/120**  
Colonnina (h. 100 cm.) per fotocellula e accessori (2pz).



Cod. 629290  
**Art. BAT**  
Kit batterie composto da 2 batterie ricaricabili 12V - 1,2Ah completo di cavi di cablaggio per motori 24V



Cod. 681053  
**Art. Green Energy/N**  
Kit di alimentazione ad energia solare. Non incluso pannello solare (pag. 120).