

# MAC / STING

**Automazione elettromeccanica per cancelli battenti  
fino a 3 m - 400 kg**

Robusti ed adatti ad usi residenziali e condominiali grazie alla fusione in corpo monoblocco

Possibilità di utilizzare i **fermi meccanici** (opzionali)

Sblocco rapido con chiave in metallo **personalizzata** (solo STING) o in plastica (MAC) protetta dalle intemperie



STING



MAC



Piastre di fissaggio **regolabili** da **avvitare** (in opzione per MAC, incluse con STING)

Disponibile versione con verniciatura nera (art. MAC-BLACK e MAC/24-BLACK)



MAC

Meccanica in metallo con ingranaggi in acciaio lavorato



## NETLINK OPERATOR

Questo motore è compatibile con il sistema NETLINK e può essere programmato con DEA installer e NETBOX



Compatibile con le App



KIT

## Motoriduttori 230V ~ senza quadro di comando



### MAC con sblocco a chiave standard

COD.	Art.				ALTRE CARATTERISTICHE
625010	MAC		395mm senza MAC/FM 334mm con MAC/FM		• Per ante fino a 3m di lunghezza
625014	MAC-BLACK				

### STING con sblocco a chiave personalizzata

COD.	Art.				ALTRE CARATTERISTICHE
625050	STING		395mm senza MAC/FM 334mm con MAC/FM		• Per ante fino a 3m di lunghezza
625052	STING/EN		395mm senza MAC/FM 334mm con MAC/FM	✓	• Con encoder, per ante fino a 3m di lunghezza

Per MAC: piastre di fissaggio da saldare incluse

Per STING: piastre di fissaggio regolabili da avvitare incluse (art. MLS/SFR)

Centrale per completamento installazione: centrale di comando cod. 677610 art. NET230N/C (con box)

## Motoriduttori 24V = senza quadro di comando



### MAC con sblocco a chiave standard

COD.	Art.			ALTRE CARATTERISTICHE
625040	MAC/24		395mm senza MAC/FM 334mm con MAC/FM	• Per ante fino a 3m di lunghezza
625044	MAC/24-BLACK			

### STING con sblocco a chiave personalizzata

COD.	Art.			ALTRE CARATTERISTICHE
625051	STING/24		395mm senza MAC/FM 334mm con MAC/FM	• Per ante fino a 3m di lunghezza

Per MAC: piastre di fissaggio da saldare incluse

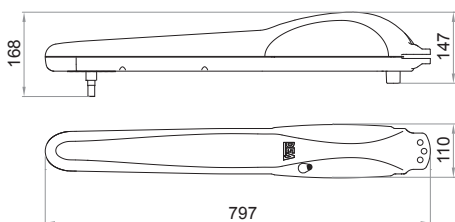
Per STING: piastre di fissaggio regolabili da avvitare incluse (art. MLS/SFR)

Centrale per completamento installazione: centrale di comando cod. 678261 art. NET24N/C (con box)

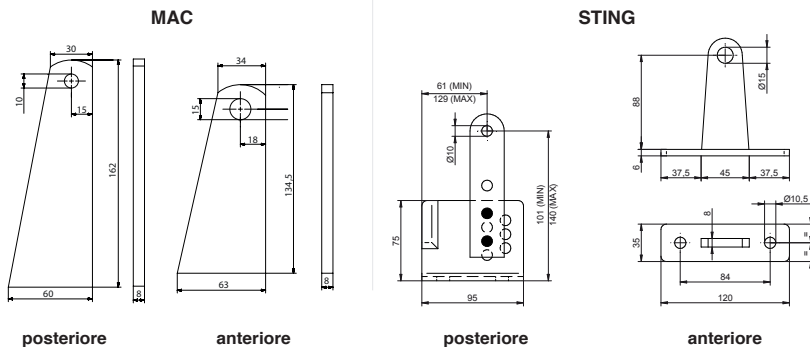
INFORMAZIONI TECNICHE	MAC - STING	STING/EN	MAC/24 - STING/24
Tensione di alimentazione motore (V)	230V ~ ± 10 % (50/60 Hz)		24V =
Potenza massima assorbita (W)	300		60
Forza di spinta massima (N)	1650		1000
Tempo corsa totale stelo (s)*	21		22
Velocità max stelo (mm/s)*	16		
Ciclo di lavoro (manovre/h)	18	22	40
N° max manovre in 24h	90		
Condensatore incorporato (µF)	8		/
Temperature limite di funzionamento (°C)	-20 ÷ 50		
Termoprotezione motore (°C)	150		/
Peso del prodotto con imballo (Kg)	8,8		
Pressione sonora (dBA)	< 70		
Grado di protezione	IPX4		

\* il tempo per apertura a 90° dell'anta potrebbe essere inferiore in funzione della geometria dell'installazione

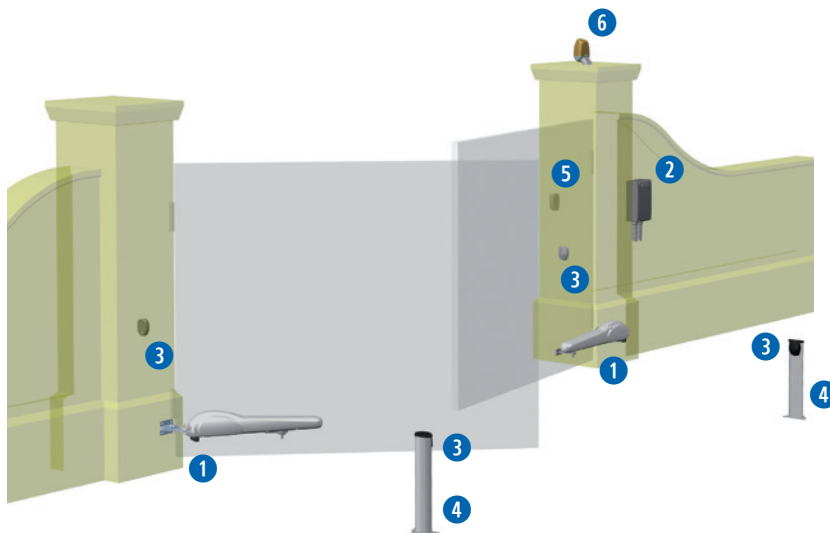
## DIMENSIONI



## PIASTRE DI FISSAGGIO



## ESEMPIO DI INSTALLAZIONE TIPICA



**KIT**

**1**

**COD. 625010**  
**Art. MAC**  
Automazione elettromeccanica per cancelli battenti

**KIT**

**2**

**COD. 677610**  
**Art. NET230N/C**  
Quadro di comando universale programmabile mediante display, per automazioni ad 1 o 2 motori 230V con o senza encoder magnetico Con box.

**KIT**

**3**

**COD. 662080**  
**Art. LINEAR/XS**  
Coppia di fotocellule mini sincronizzabili da esterno. Portata max 20m

**4**

**COD. 664000**  
**Art. PILLY/60**  
Colonnina per fotocellula da 55cm (2 pz)

**COD. 629300**  
**Art. MAC/FM**  
Fermi meccanici per MAC/STING (2 pz.)

**5**

**COD. 663090**  
**Art. GT-KEY**  
Selettore a chiave da esterno in alluminio con 2 chiavi

**KIT**

**6**

**COD. 661063**  
**Art. AURA230**  
Lampeggiante a led 230V, con antenna integrata, 433 MHz

**KIT**

**COD. 672645**  
**Art. GT14**  
Radiocomando bianco serializzato, 4 canali, 433 MHz, con 3 possibilità di codifica: HCS Rolling-Code, Dip-Switch e nuova codifica D.A.R.T.

**COD. 668010**  
**Art. 127**  
Cartello "Pericolo"

**KIT**

per i dettagli sulla composizione del kit consultare il listino prezzi 2019

## ACCESSORI SPECIFICI



**COD. 629300**  
**Art. MAC/FM**  
Férmi meccanici per MAC/  
STING (2 pz.)



**COD. 629320**  
**Art. MAC-LOOK/P**  
Prolunga per pistoni MAC,  
STING e LOOK



**COD. 629312**  
**Art. MLS/SFR**  
Piastre di fissaggio  
regolabili da avvitare

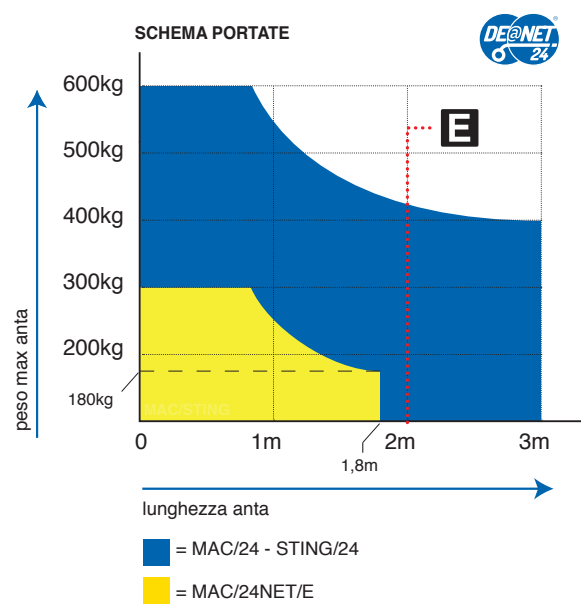
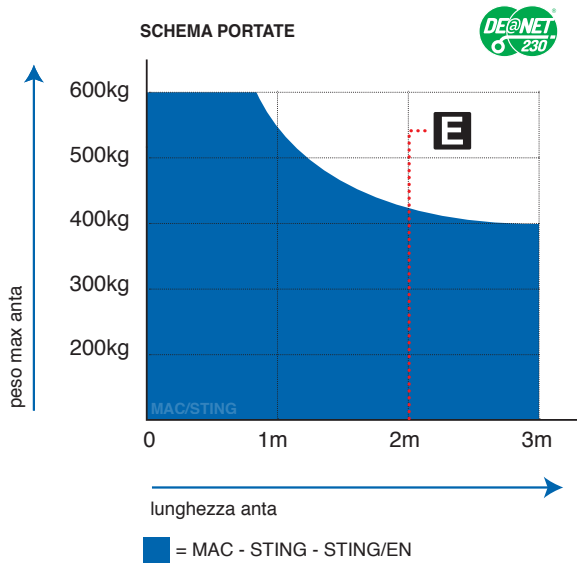


**COD. 629250**  
**Art. COL 515**  
Cavo INOX 2 asole  
anticaduta per ante a  
battente



**COD. 629381**  
**Art. SB**  
Staffa basculante posteriore  
per LOOK, MAC, STING

## SCHEMA PORTATE



Se la lunghezza dell'anta è maggiore ai 2m o se si utilizzano modelli reversibili è necessario installare l'elettroserratura per il blocco del cancello in posizione di chiusura. L'altezza e la struttura dell'anta, così come la presenza di vento forte, possono causare la riduzione del valore dei dati riportati in tabella o rendere necessario l'utilizzo dell'elettroserratura anche per ante sotto i 2m di lunghezza.