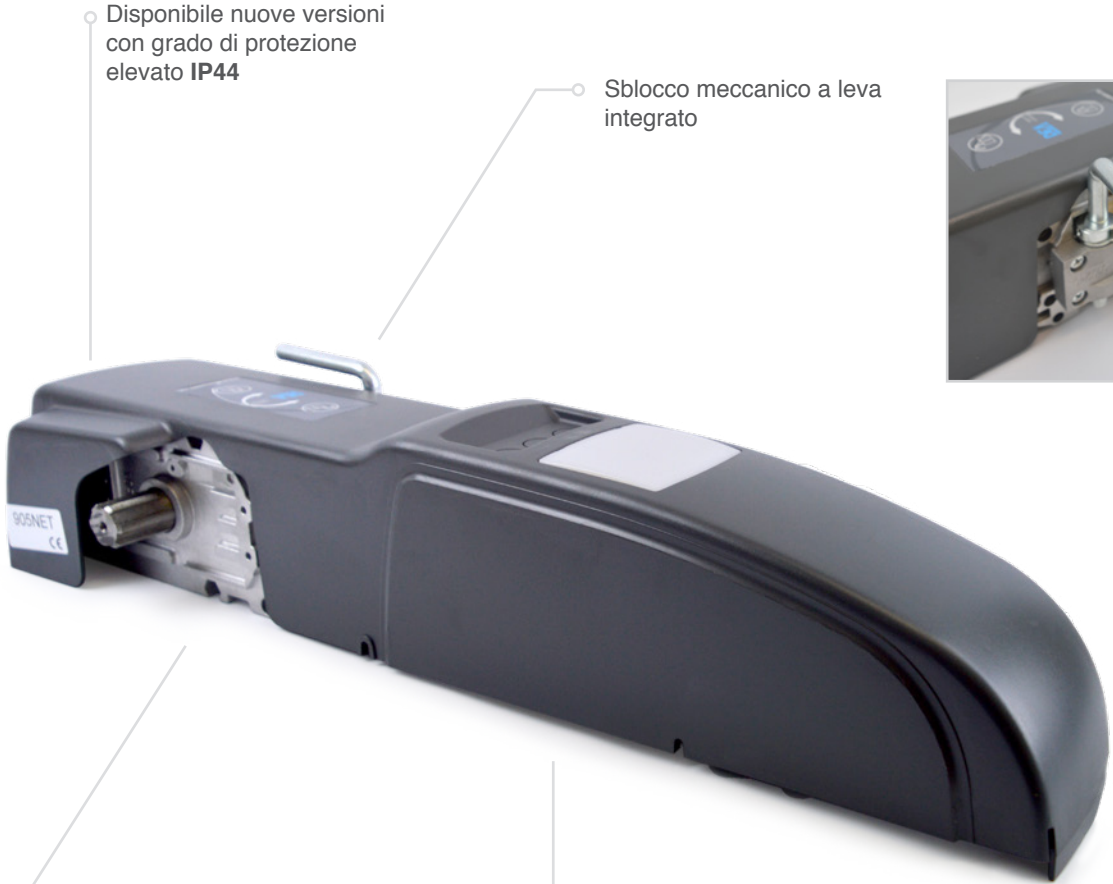


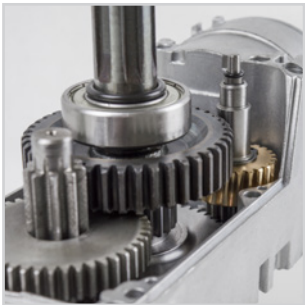
LIVI 902

Automazione per porte basculanti a contrappesi
1 motore fino 9 mq - 2 motori oltre 9 mq



Disponibile nuove versioni con grado di protezione elevato **IP44**

Sblocco meccanico a leva integrato



Meccanica robusta e ingranaggi in metallo

Possibilità di sblocco da esterno con art. 960C



NETLINK OPERATOR
Questo motore è compatibile con il sistema NETLINK e può essere programmato con DEA installer e NETBOX



Compatibile con le App



Motoriduttori 230V ~ con quadro di comando incorporato, senza piastra di fissaggio



COD.	Art.					ALTRE CARATTERISTICHE
NEW 633414	905NET/IP/BF		NET230N	1.400	✓	<ul style="list-style-type: none"> • Predisposto per sblocco con cavo • Encoder magnetico • IP44

Per i modelli 905: centrale di comando inclusa NET230N. Piastra di fissaggio non inclusa.

Motoriduttori 230V ~ senza quadro di comando e piastra di fissaggio

COD.	Art.				ALTRE CARATTERISTICHE
NEW 633353	902EN/IP/BF		1.400	✓	<ul style="list-style-type: none"> • Predisposto per sblocco con cavo • Encoder magnetico • IP44

Per i modelli 902: centrale di comando e piastra di fissaggio non incluse.

Centrale per completamente installazione: centrale di comando cod. 677610 art. NET230N/C (con box)

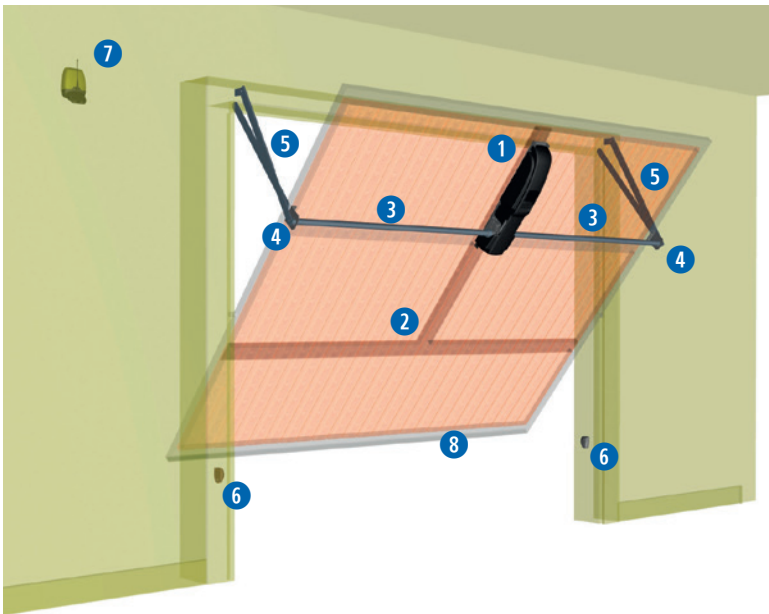
Motoriduttori 24V == con quadro di comando incorporato, senza piastra di fissaggio



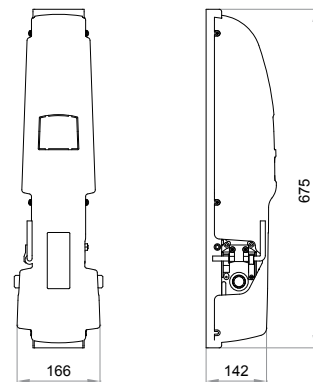
COD.	Art.					ALTRE CARATTERISTICHE
NEW 633432	905/24NET/BF		NET24N	1.400	✓	<ul style="list-style-type: none"> • Predisposto per sblocco con cavo • Encoder magnetico
633175	902/24EN/BF		NET24N	1.400	✓	<ul style="list-style-type: none"> • Predisposizione per sblocco con cavo • Encoder magnetico

INFORMAZIONI TECNICHE	905NET/IP/BF - 902EN/IP/BF	905/24NET/BF - 902/24EN/BF
Tensione di alimentazione motore (V)	230V ~ ± 10 % (50/60 Hz)	24V ==
Potenza massima assorbita (W)	300	80
Coppia massima (Nm)	295	180
Ciclo di lavoro (manovre/h)	28	35
N° max manovre in 24h	220	290
Condensatore incorporato (µF)	8	-
Temperature limite di funzionamento (°C)	-20 ÷ 40	
Termoprotezione motore (°C)	150	-
Velocità pignone (rpm)	1,7	2,2
Peso del prodotto con imballo (Kg)	11	10
Pressione sonora (dBA)	< 70	< 70
Grado di protezione	IP44	IPX0

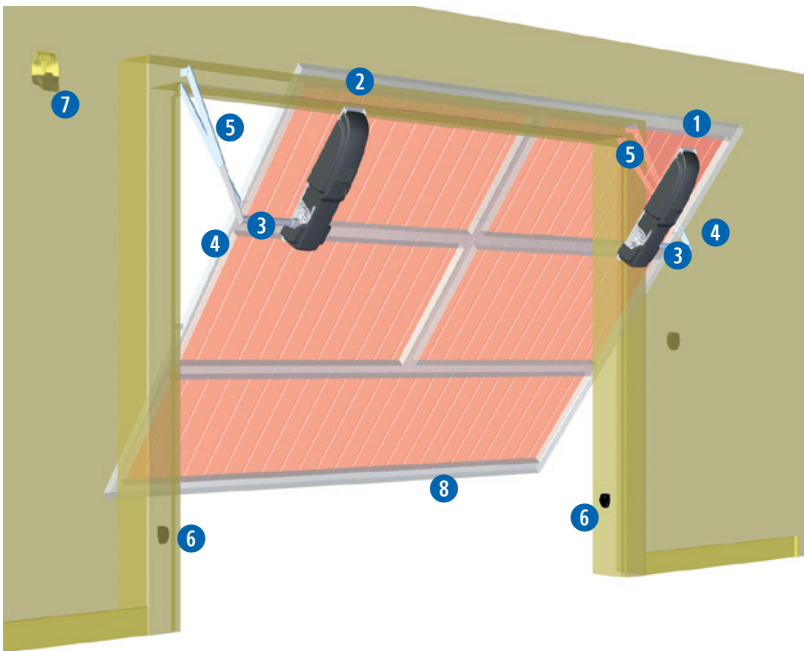
ESEMPIO DI INSTALLAZIONE TIPICA 1 MOTORE



DIMENSIONI



ESEMPIO DI INSTALLAZIONE TIPICA 2 MOTORI



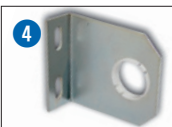
COD. 633414
Art. 905NET/IP/BF
Automazione per porta
basculante a contrappesi



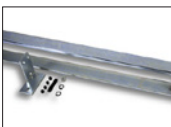
COD. 633353
Art. 902EN/IP/BF
Motoriduttore per porta
basculante a contrappesi



COD. 639160
Art. 954V
Boccola scanalata L=300
mm (per installazione da
avvitare)



COD. 639560
Art. 955
Supporto tubo Ø=30
mm (per installazione da
avvitare)



COD. 639140
Art. 950V
Braccio telescopico dritto
per installazione da
avvitare. Destro e sinistro



COD. 380360
Art. 953C
Piastra di fissaggio L =
675mm



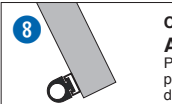
COD. 662080
Art. LINEAR/XS
Coppia di fotocellule mini
sincronizzabili da esterno.
Portata max 20m



COD. 661063
Art. AURA230
Lampeggiante a led 230V,
con antenna integrata,
433 MHz



COD. 672645
Art. GT14
Radiocomando bianco serializzato, 4
canali, 433 MHz, con 3 possibilità di
codifica: HCS Rolling-Code, Dip-Switch
e nuova codifica D.A.R.T.



COD. 667051
Art. SOFTP
Profilo in alluminio e gomma
per la riduzione delle forze
d'impatto per porte basculanti
(24m)



COD. 639100
Art. 960C
Copriforo con chiave
per sblocco esterno

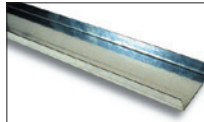


COD. 668010
Art. 127
Cartello "Pericolo"

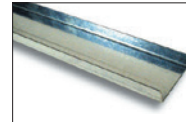
ACCESSORI SPECIFICI



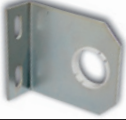
COD. 380360
Art. 953C
Piastra di fissaggio L =
675mm



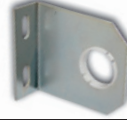
COD. 380370
Art. 953N
Piastra di fissaggio
L=1300mm



COD. 380380
Art. 953NL
Piastra di fissaggio
L=2000mm



COD. 639560
Art. 955
Supporto tubo Ø=30 mm (per
installazione da avvitare)



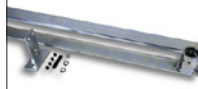
COD. 639570
Art. 955V
Supporto tubo Ø=40,5mm,
per art. 950V e art. 951V
(per installazione da
avvitare)



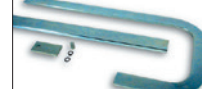
COD. 639070
Art. 952BL
Coppia di tubi con
boccola, L=2000mm
(per montaggio
centrale)



COD. 639040
Art. 950
Braccio telescopico dritto
per installazione da
saldare (tubo 40x10mm)



COD. 639140
Art. 950V
Braccio telescopico
dritto per installazione
da avvitare. Destro e
sinistro



COD. 639050
Art. 951
Braccio telescopico curvo
per installazione da
saldare (tubo 40x10mm)



COD. 639151
Art. 951V SX
Braccio telescopico
curvo per installazione
da avvitare (lato sinistro)



COD. 639150
Art. 951V DX
Braccio telescopico
curvo per installazione
da avvitare (lato destro)



COD. 639080
Art. 954
Boccola scanalata L=
35mm (per montaggio
laterale)



COD. 639360
Art. 950BS
Braccio telescopico
dritto con boccola
scanalata 50 mm



COD. 629190
Art. 560BT
Braccio telescopico dritto,
rinforzato con boccola
scanalata



COD. 639121
Art. 960PN
Pulsante marcia da
montare sul carter



COD. 639160
Art. 954V
Boccola scanalata L=300 mm
per installazione da avvitare



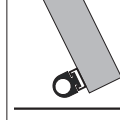
COD. 639111
Art. 960F - 960F
Kit finecorsa



COD. 430650
Art. 960BF
Sblocco con cavo (4m)



COD. 639100
Art. 960C
Copriforo con chiave
per sblocco esterno



COD. 667051
Art. SOFTP
Profilo in alluminio e gomma per la
riduzione delle forze d'impatto per
porte basculanti (24m)